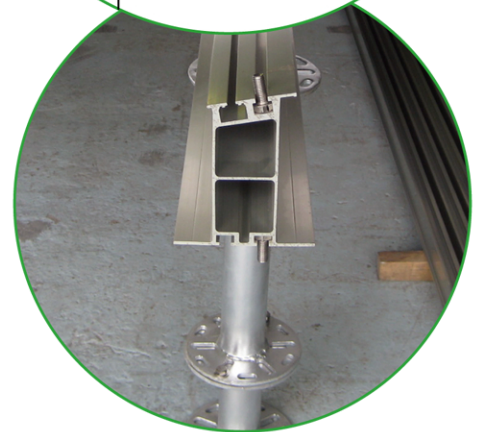
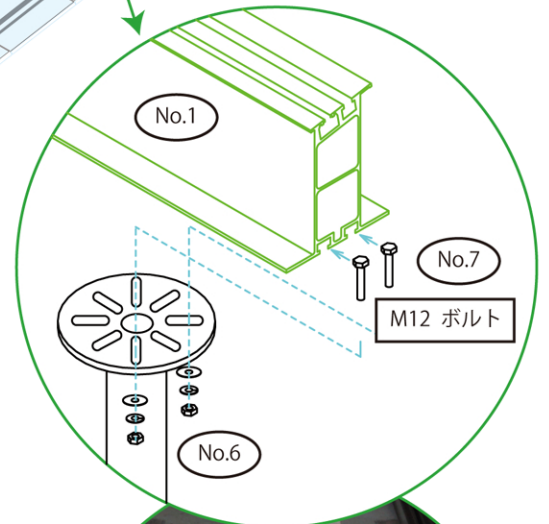
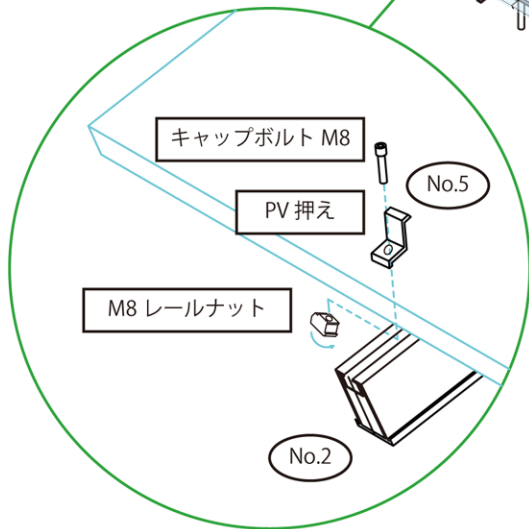
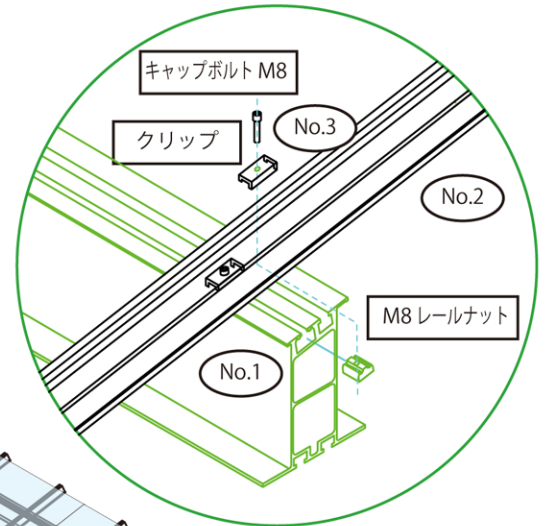
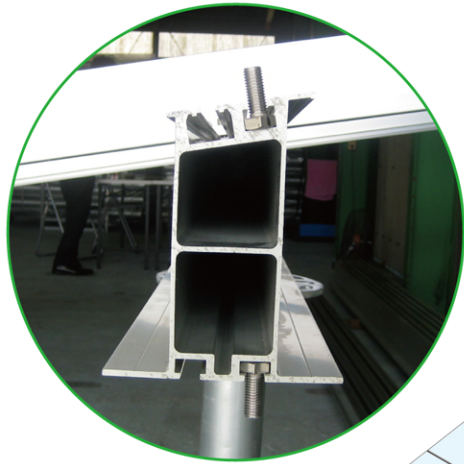


アルミ製太陽電池架台 『ビーム10』

意匠登録出願済

高強度設計 ⇒ 風速 46m/s、多雪にも対応
 超シンプル設計 ⇒ 工数削減

横置き 4列4段 10° セット



No.	部品 名称	員数
1	10° ビーム材 (H170・L=6000)	2
2	縦レール材 (H100・L=4200)	8
3	レールクランプ (M8 ボルト、ナット付)	32
4	端部用押さえ金具 (M8 ボルト、ナット付)	16
5	中間用押さえ金具 (M8 ボルト、ナット付)	24
6	水上支柱 (76Φ×511.3)	2
7	M12 ボルト、ナット	8
	<オプション部品>	
	スクリー杭 (76Φ×1600・15穴)	4
	M12 ボルト、ナット	24

<製造元>

JEL corporation

(株) 日本エコラボ

〒500-8825

岐阜県岐阜市八ツ寺町2-19

ソシアルビル山月2F

<販売店>

TEL 058-215-8345

FAX 058-215-8346

mail info@j-ecolabo.com

www.j-ecolabo.com